

The logo for EZETEK, featuring the letters 'EZETEK' in a bold, white, sans-serif font. The 'Z' is stylized with a lightning bolt shape integrated into its left side. The background of the entire page is a dark blue gradient with several concentric, light blue circular arcs that create a sense of depth and movement.

Российский поставщик решений по  
заземлению и молниезащите

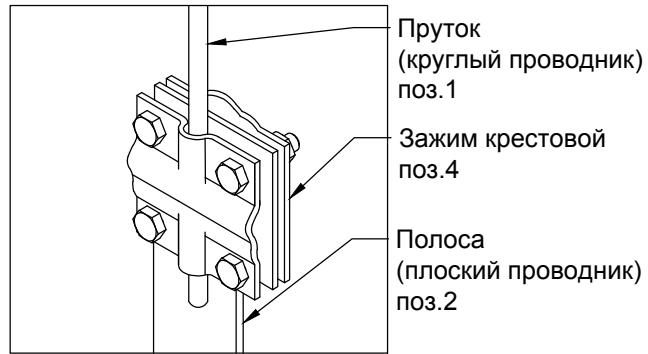
## **Альбом типовых решений по заземлению**

Альбом 3. «Заземление EZETEK»

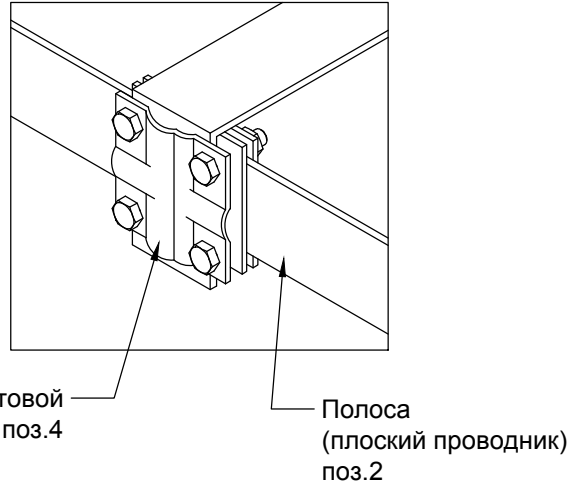
2020

[ezetek.ru](http://ezetek.ru)

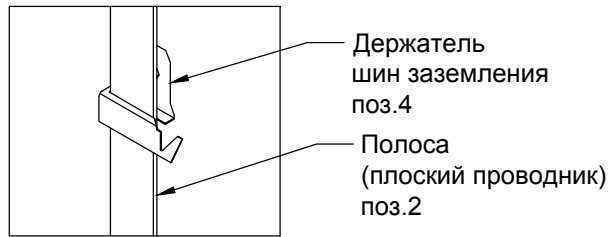
Узел 1.



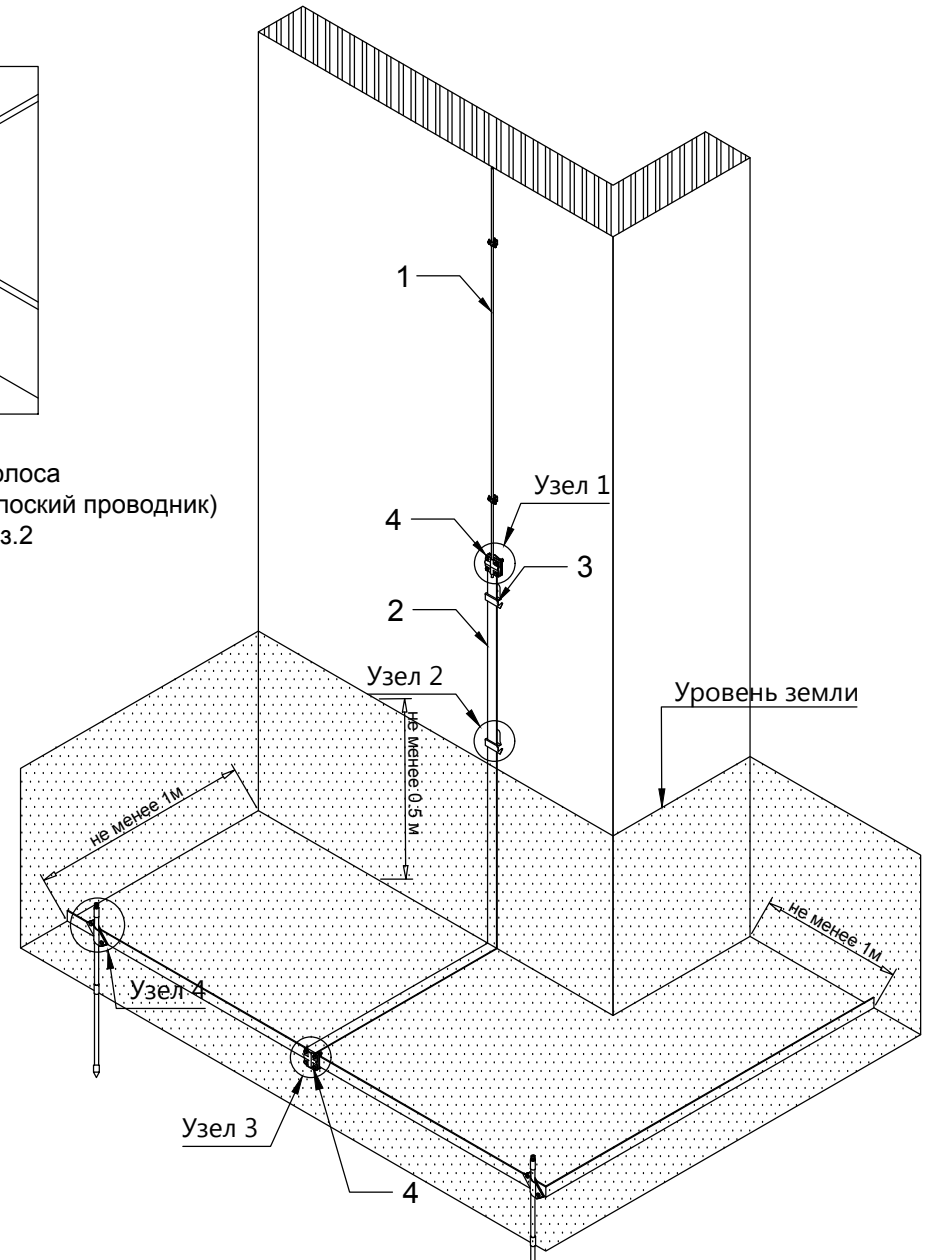
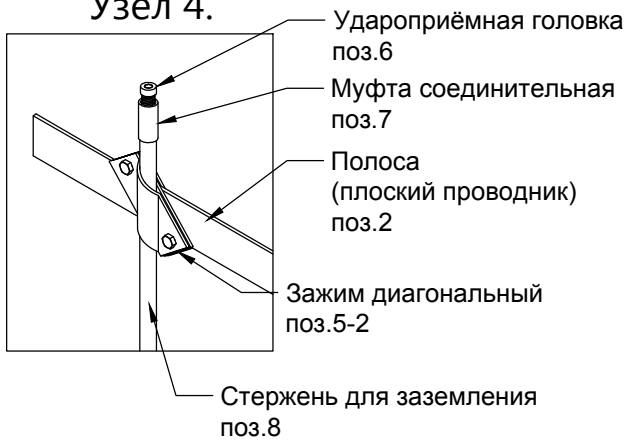
Узел 3.



Узел 2.



Узел 4.

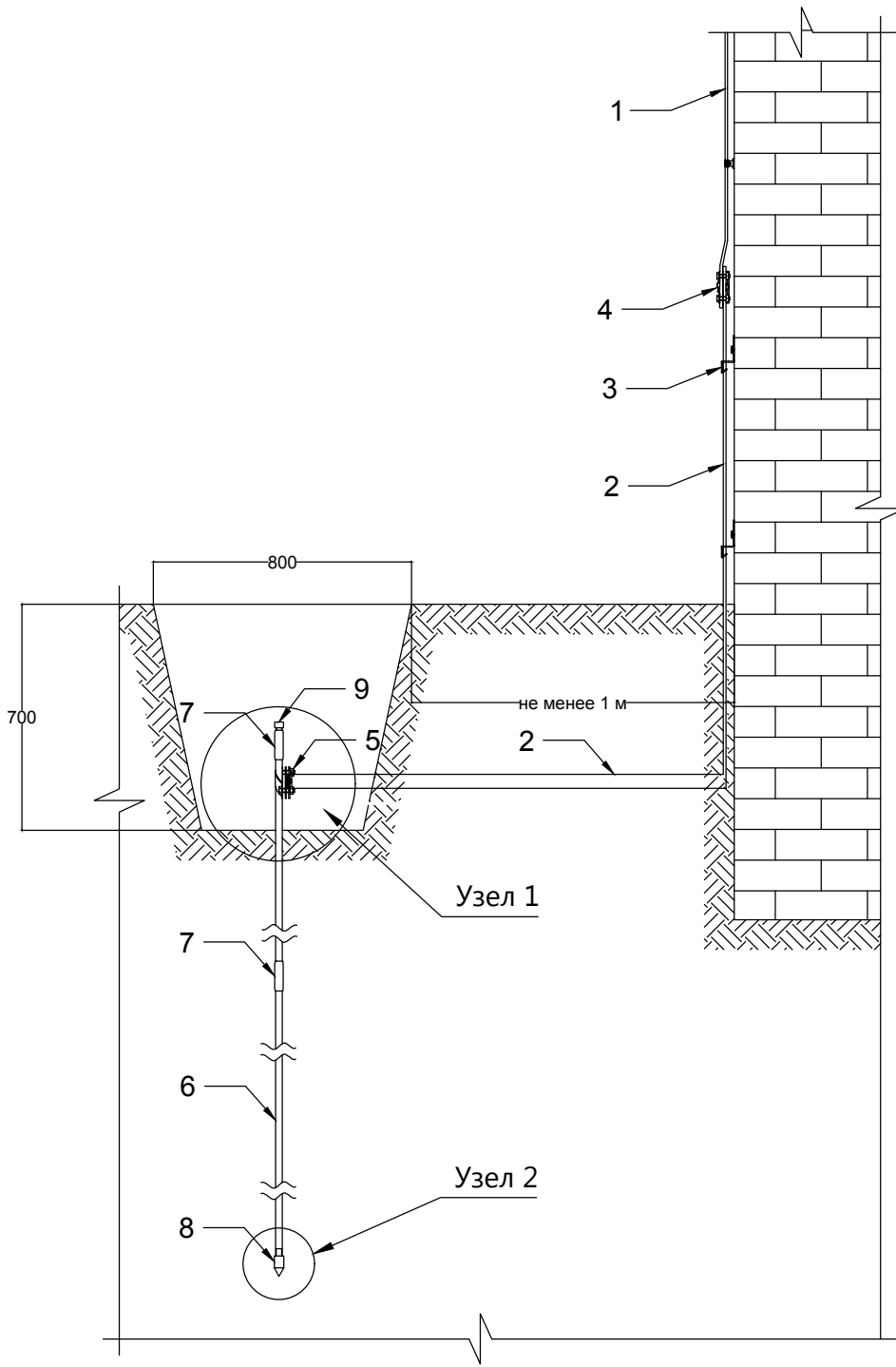


Инд. № подл. Подпись и дата

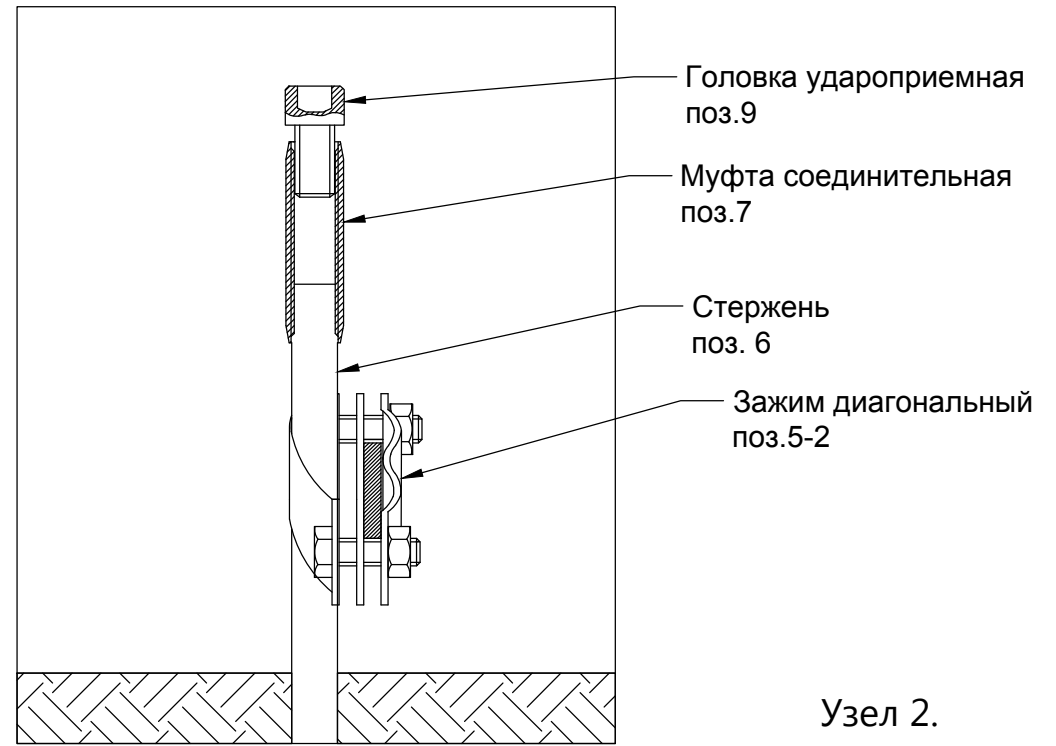
Изм.	Лист	№ докум	Подп.	Дата
Разраб.				
Проверил				
Н. контр.				
Утв.				

Контур заземления  
Горизонтальный  
заземлитель. Общий вид

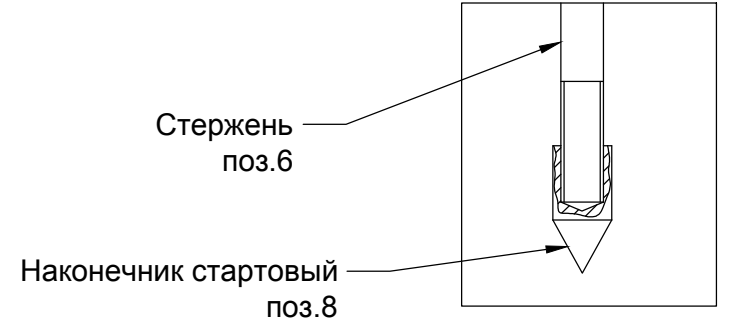
Стадия	Лист	Листов
Р	1	11



Узел 1.













Узел 2.



Инв. № подл.	Подпись и дата	Взамен инв. №
--------------	----------------	---------------

Изм.	Лист	№ докум	Подп.	Дата
Разраб.				
Проверил				
Н. контр.				
Утв.				

<b>ЕЗЕТЕК</b>			
Контур заземления Глубинный заземлитель. Общий вид			
Стадия	Лист	Листов	
Р	2	11	

Поз.	Изобр.	Наименование	Цвет/размер/материал		Артикул №	Лист №
1		Пруток (круглый проводник)	Сталь оцинк.	8мм (м.поз.)	90757	-
				10мм (м.поз.)	90738	
			Медь	6мм (м.поз.)	90736	
				8мм (м.поз.)	90735	
				10мм (м.поз.)	90734	
Сталь омедн.	8мм (м.поз.)	90753				
2		Полоса (плоский проводник)	Сталь оцинк.	40x4мм	90740	-
				25x4мм	90742	
			Медь	40x4мм	90741	
3		Держатель шин заземления, D=10-12 мм, Fl=40x4 мм	Сталь оцинк.		90188	4
4		Зажим крестообразный (полоса/пруток, полоса/пруток)	Сталь оцинк.		90530/2	5
			Латунь		90540/2	
5		Зажим крестообразный (стержень, полоса/пруток)	Сталь оцинк.		90530	6
			Латунь		90540	
5		Зажим диагональный (стержень, полоса/пруток)	Сталь оцинк.		90531	7
6		Стержень	Омедненный	14мм x 1,2м	90124	8
				14мм x 1,5м	90121	
				16мм x 1,2м	90122	
				16мм x 1,5м	90125	
7		Муфта соединительная	Латунь	14 мм	90223	9
				16мм	90224	
8		Наконечник стартовый	Сталь	14 мм	90325	10
				16мм	90326	
9		Головка ударопримная	Сталь	14 мм	90427	11
				16мм	90428	

Взамен инв. №

Подпись и дата

Инв. № подл.

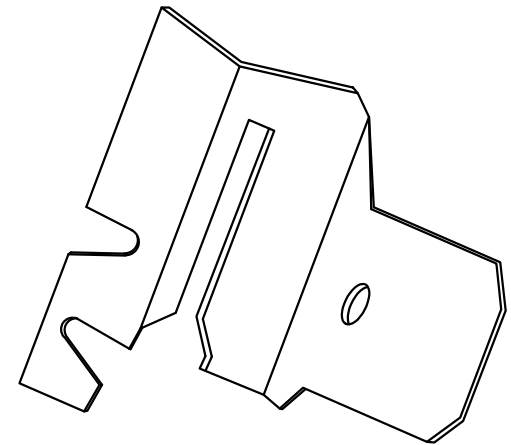
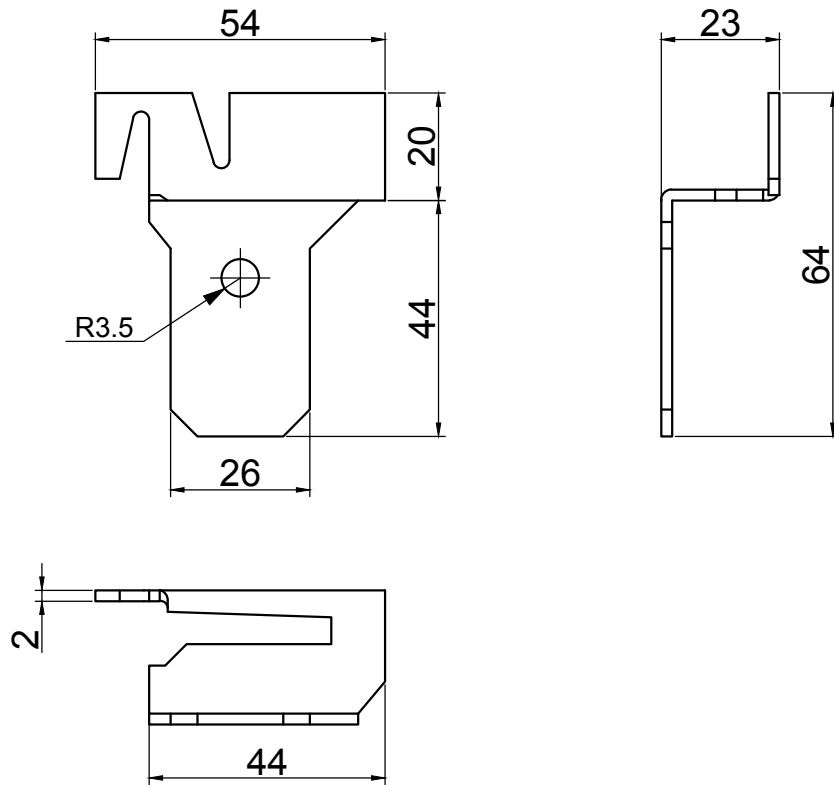
Изм.	Лист	№ докум	Подп.	Дата
Разраб.				
Проверил				
Н. контр.				
Утв.				

ЕЗЕТЕК.К3.01

Контур заземления  
Глубинный заземлитель.  
Общий вид

Стадия	Лист	Листов
Р	3	11

Держатель шин заземления, D=10-12 мм, Fl=40x4 мм, оцинк., поз.3

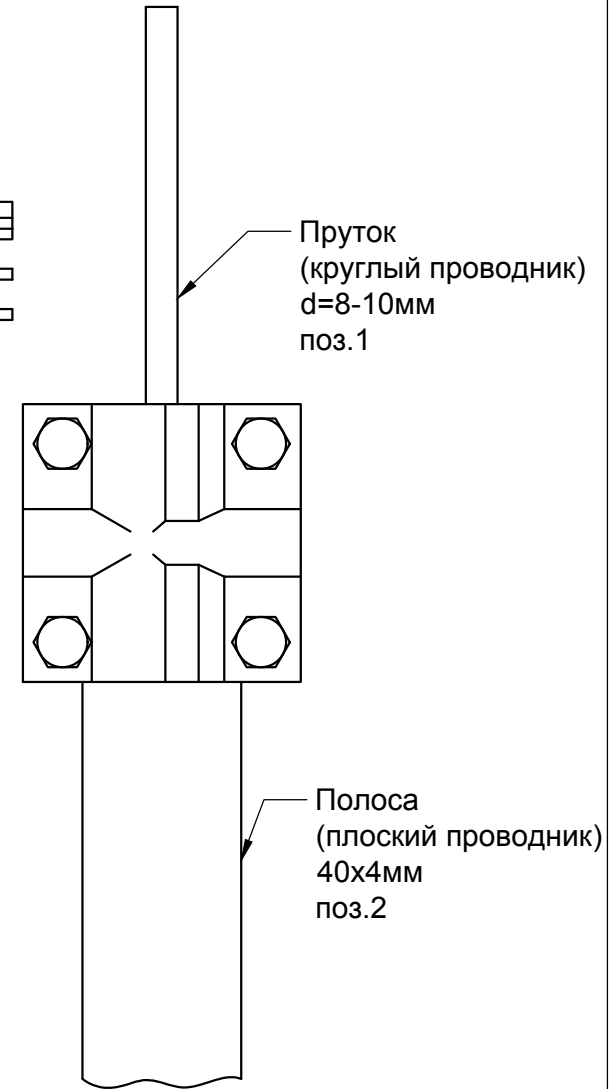
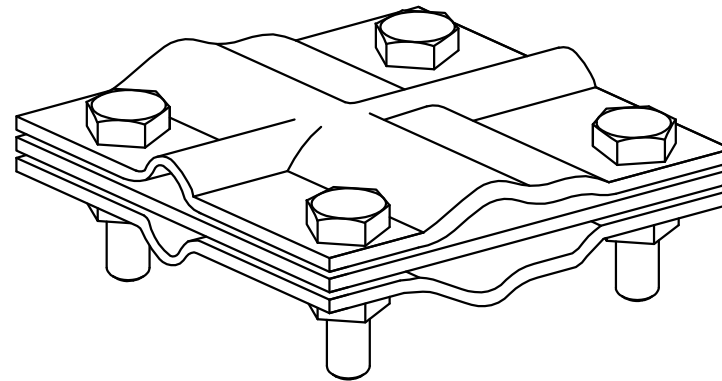
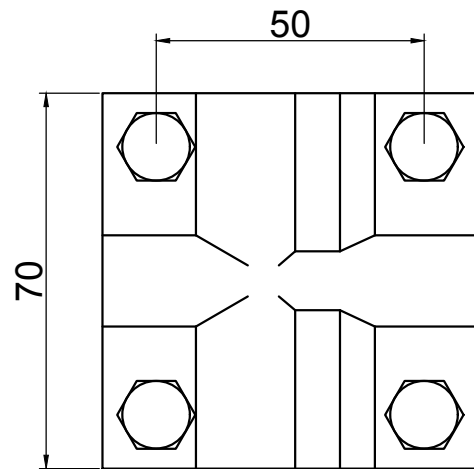
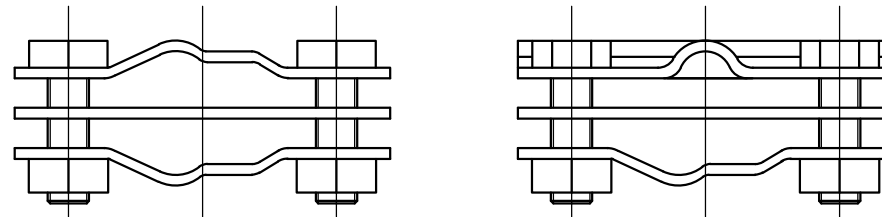
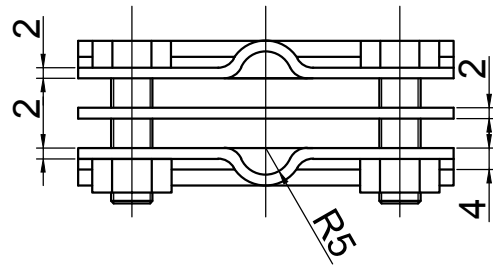


Инв. N подл.	Подл. и дата	Взам. инв. N

Изм.	Кол.уч.	Лист	N док.	Подп.	Дата

ЕЗЕТЕК.К3.01

Зажим крестообразный (полоса/пруток, полоса/пруток), поз. 4

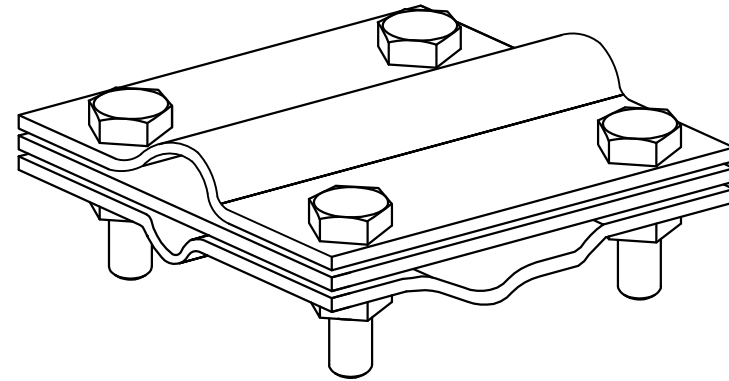
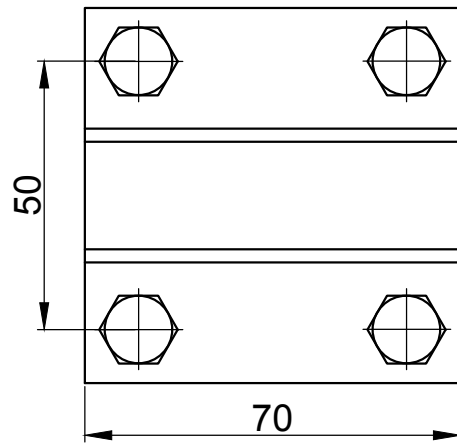
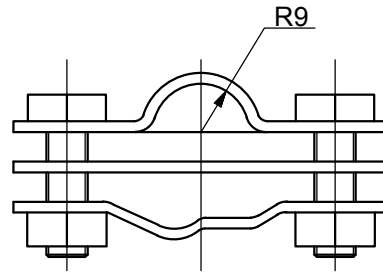
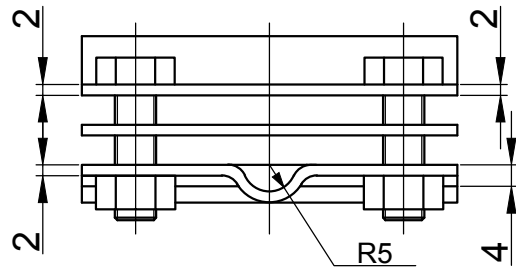


Инв. N	полн.	Побл. и дата	Взам. инв. N

Изм.	Кол.уч.	Лист	N док.	Подп.	Дата

ЕЗЕТЕК.К3.01

Зажим крестообразный (стержень, полоса/пруток), поз. 5-1

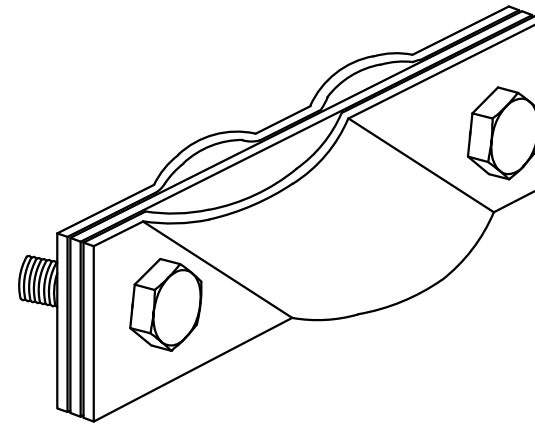
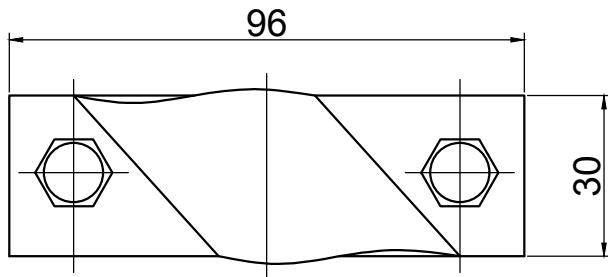
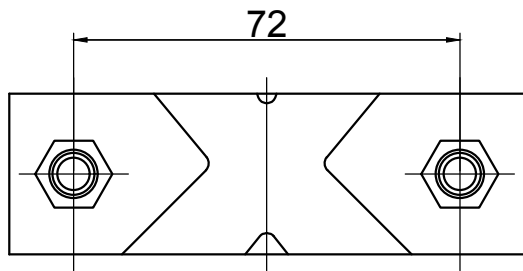
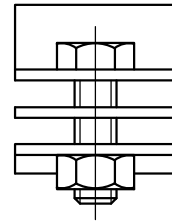
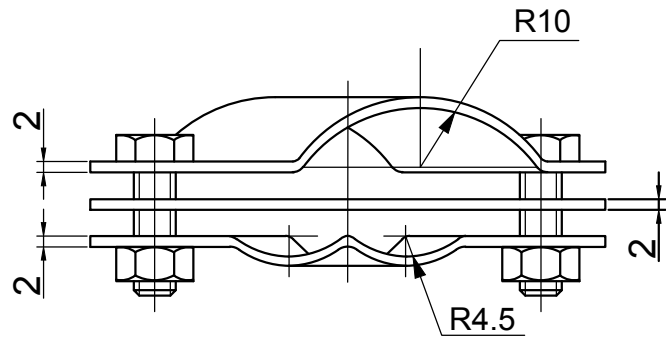


Инв. N пол.	Подл. и дата	Взам. инв. N

Изм.	Кол.уч.	Лист	N док.	Подп.	Дата

ЕЗЕТЕК.К3.01

Зажим диагональный (стержень, полоса/пруток), поз.5-2



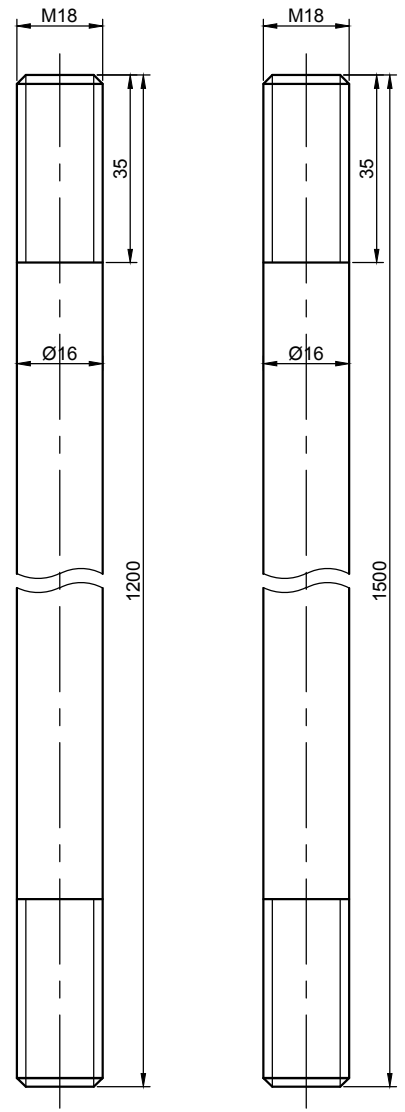
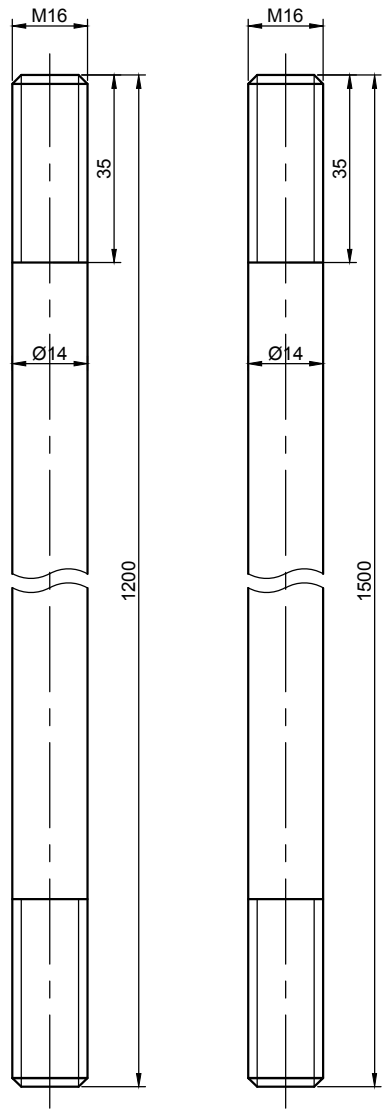
Инв. N подл.	Подл. и дата	Взам. инв. N

Изм.	Кол.уч.	Лист	N док.	Подп.	Дата

ЕЗЕТЕК.К3.01



# Стержень омедненный, поз. 6

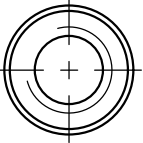
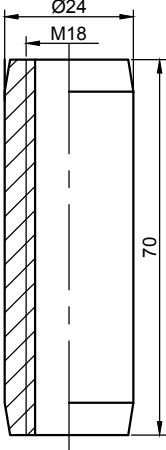
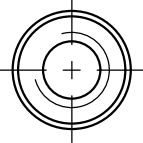
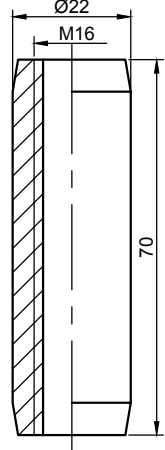


Инв. N полл.	Подл. и дата	Взам. инв. N

Изм.	Кол.уч.	Лист	N док.	Подп.	Дата

ЕЗЕТЕК.К3.01

Муфта соединительная, поз.7

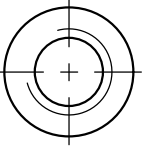
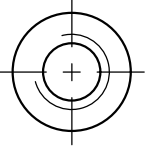
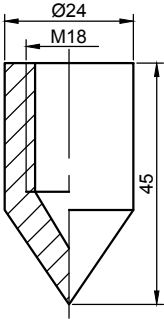
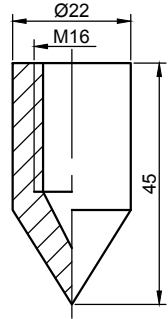


Инв. N подл.	Подл. и дата	Взам. инв. N

Изм.	Кол.уч.	Лист	N док.	Подп.	Дата

ЕЗЕТЕК.К3.01

Наконечник стартовый, поз. 8

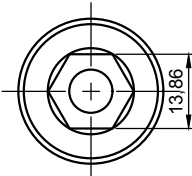
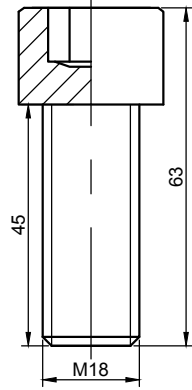
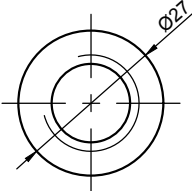
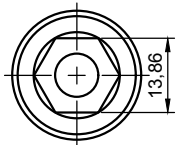
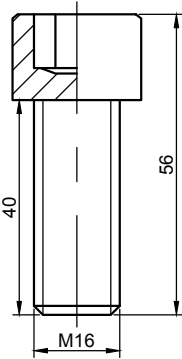
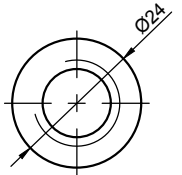


Инв. N подл.	Подл. и дата	Взам. инв. N

Изм.	Кол.уч.	Лист	N док.	Подп.	Дата

ЕЗЕТЕК.К3.01

# Головка ударопримная, поз 9



Инв. N подл.	Подл. и дата	Взам. инв. N

Изм.	Кол.уч.	Лист	N док.	Подп.	Дата

ЕЗЕТЕК.К3.01